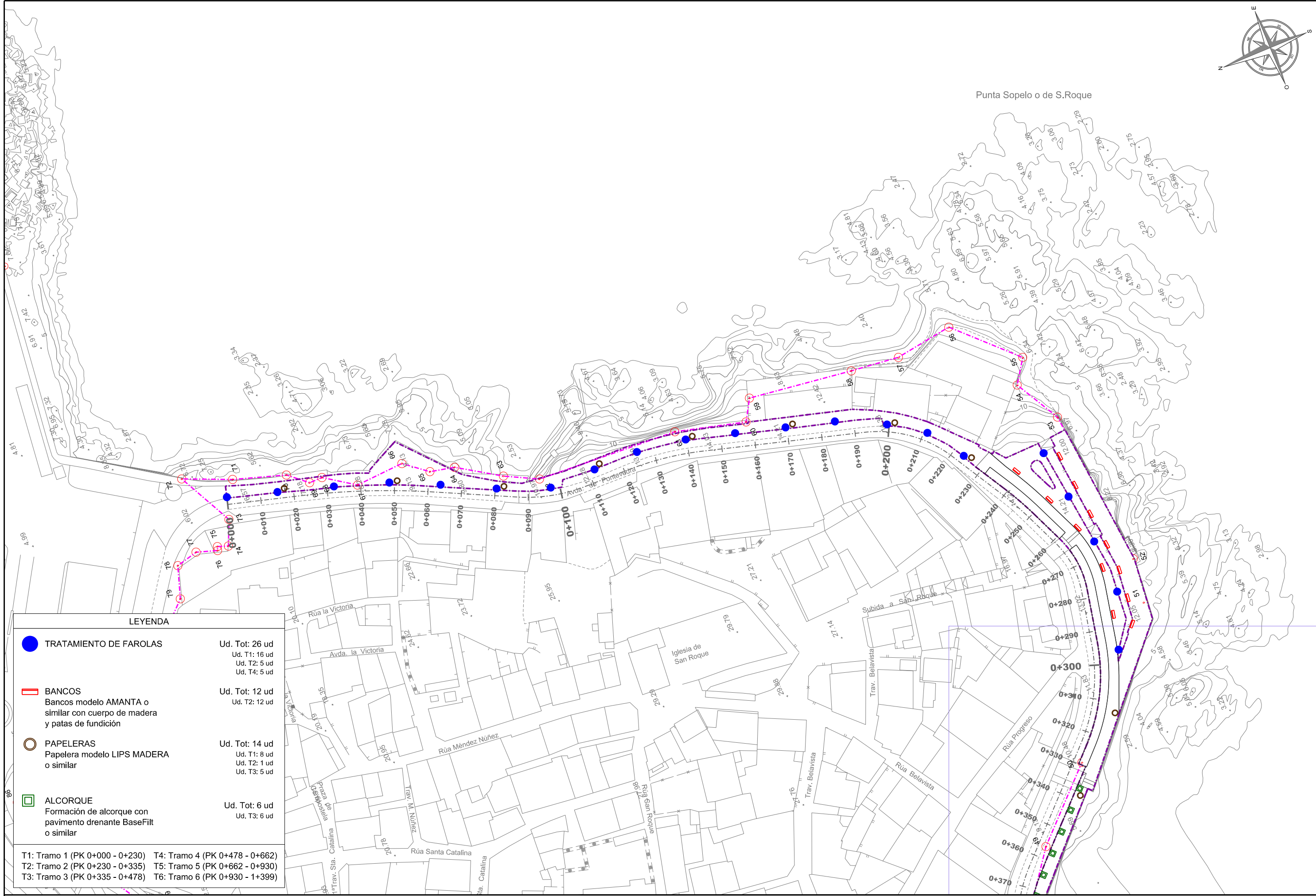


Punta Sopelo o de S.Roque

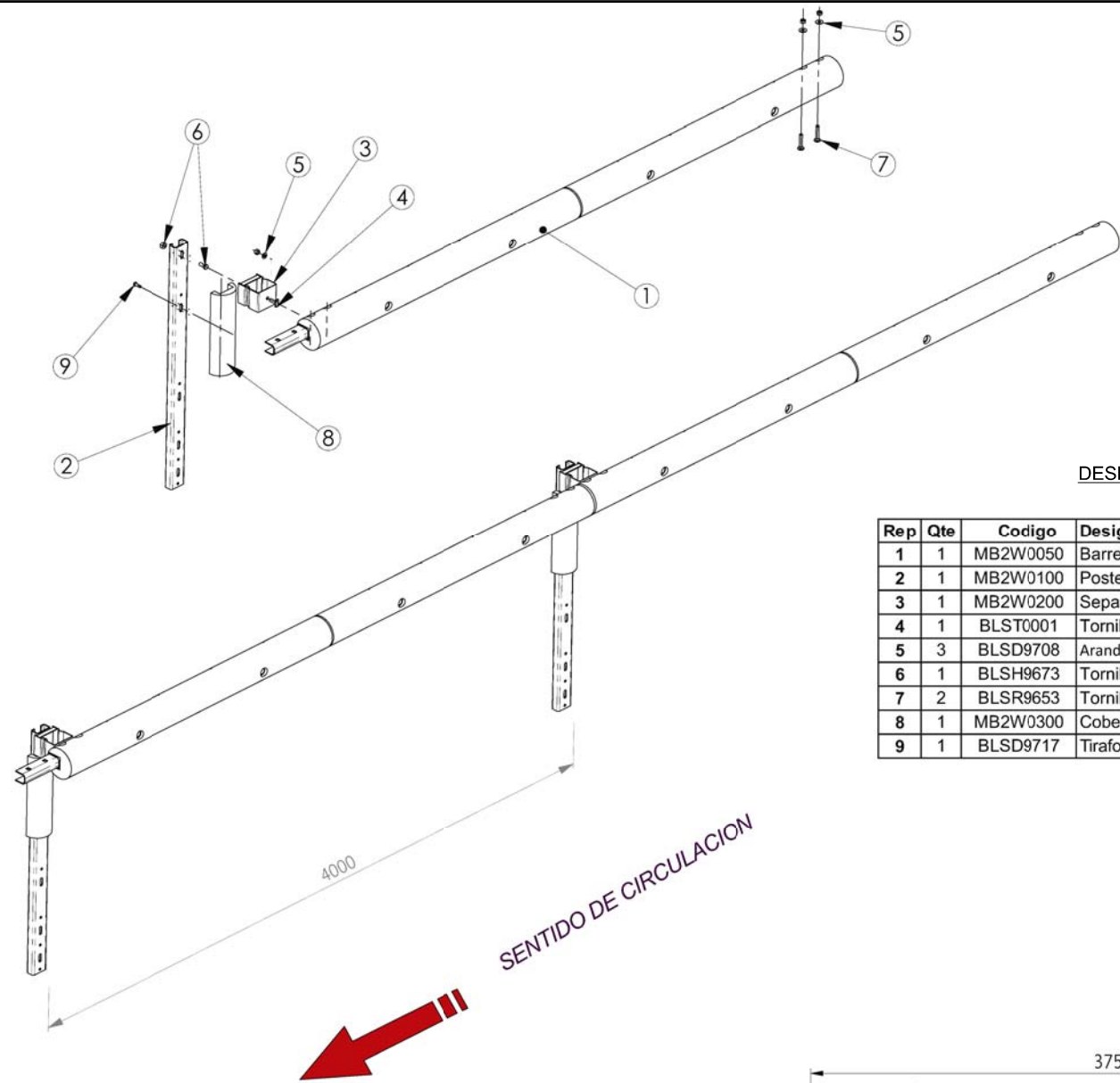


LEYENDA

- TRATAMIENTO DE FAROLAS
  - Ud. Tot: 26 ud
  - Ud. T1: 16 ud
  - Ud. T2: 5 ud
  - Ud. T4: 5 ud
- BANCOS
  - Bancos modelo AMANTA o similar con cuerpo de madera y patas de fundición
  - Ud. Tot: 12 ud
  - Ud. T2: 12 ud
- PAPELERAS
  - Papelera modelo LIPS MADERA o similar
  - Ud. Tot: 14 ud
  - Ud. T1: 8 ud
  - Ud. T2: 1 ud
  - Ud. T3: 5 ud
- ALCORQUE
  - Formación de alcorque con pavimento drenante BaseFilt o similar
  - Ud. Tot: 6 ud
  - Ud. T3: 6 ud

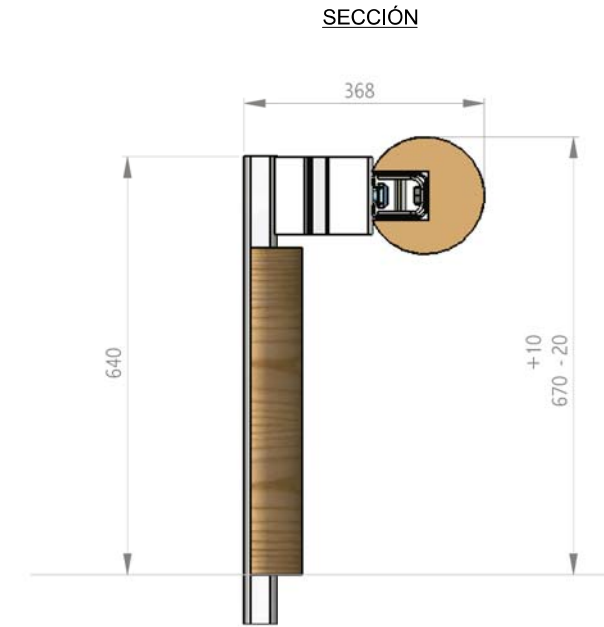
T1: Tramo 1 (PK 0+000 - 0+230)    T4: Tramo 4 (PK 0+478 - 0+662)  
 T2: Tramo 2 (PK 0+230 - 0+335)    T5: Tramo 5 (PK 0+662 - 0+930)  
 T3: Tramo 3 (PK 0+335 - 0+478)    T6: Tramo 6 (PK 0+930 - 1+399)

BIONDA REVESTIDA DE MADERA

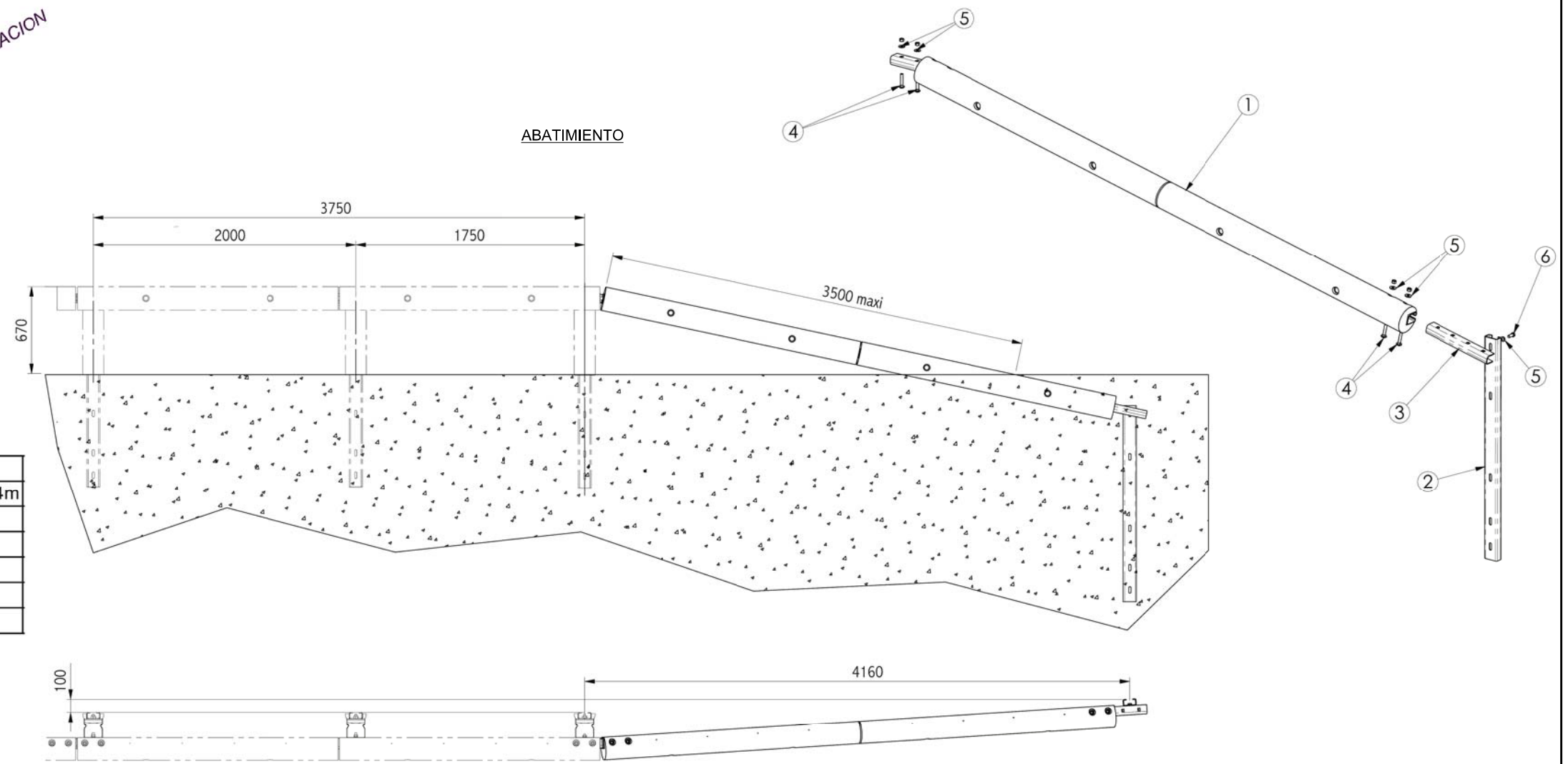


DESPIECE

Rep	Qte	Codigo	Designacion
1	1	MB2W0050	Barrera MB2 premontada
2	1	MB2W0100	Poste CPN 100 1500 MM
3	1	MB2W0200	Separador MB2W
4	1	BLST0001	Tornillo en T lg:40 M16
5	3	BLSD9708	Arandela M16 série M galva
6	1	BLSH9673	Tornillo TH M16x40/40 - 5.8
7	2	BLSR9653	Tornillo TRCC M16x85/38 - 5.6
8	1	MB2W0300	Cobertura madera poste 500mm
9	1	BLSD9717	Tirafondo M12x40 galva



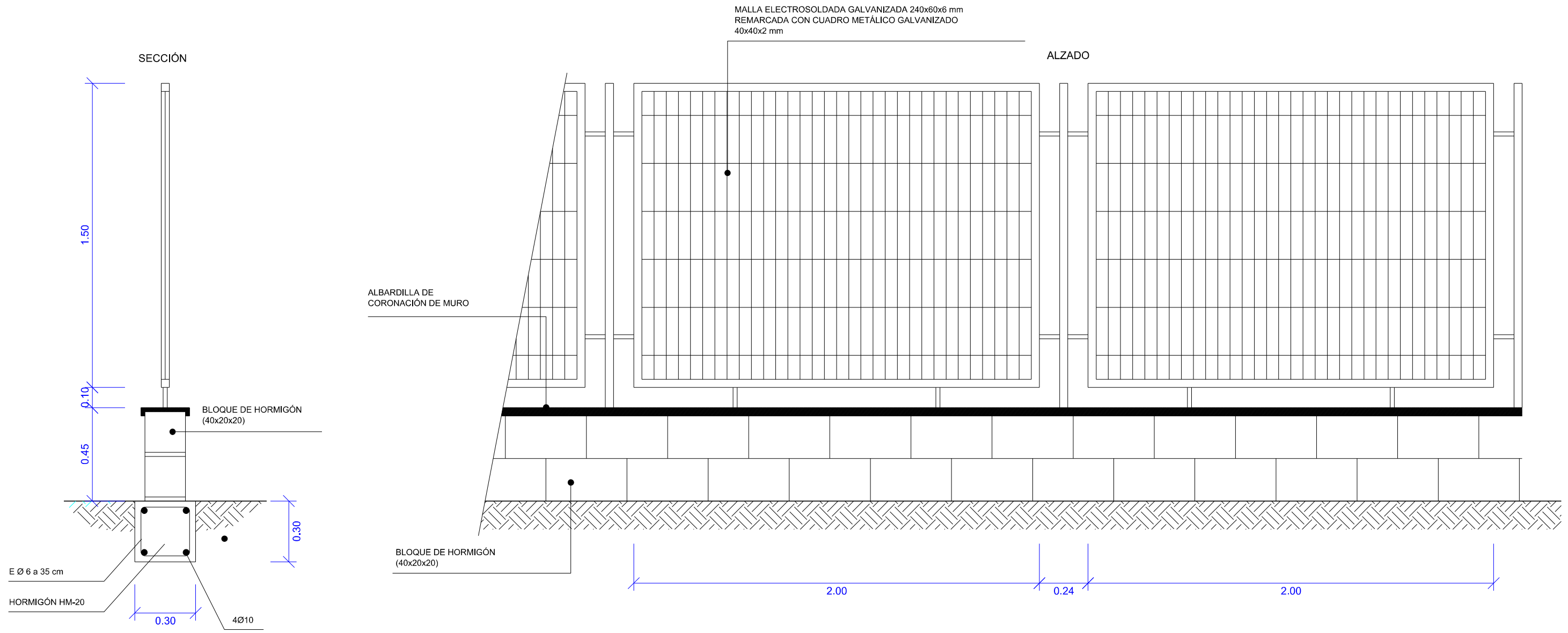
ABATIMIENTO



Rep	Qte	Code	Désignation
1	1	MB2W0070	Lisse MB2w pré-montée d'extrémité 4m
2	1	MB2W0100	Support C100 lg:1500 glissière bois
3	1	MB2W0160	Manchon d'extrémité fileté
4	4	BLSR9653	Boulons TRCC M16x85/38 - 5.6
5	5	BLSD9708	Rondelle M16 série M galva
6	1	BLSD9714	Vis TH M16x40/40 - 5.8

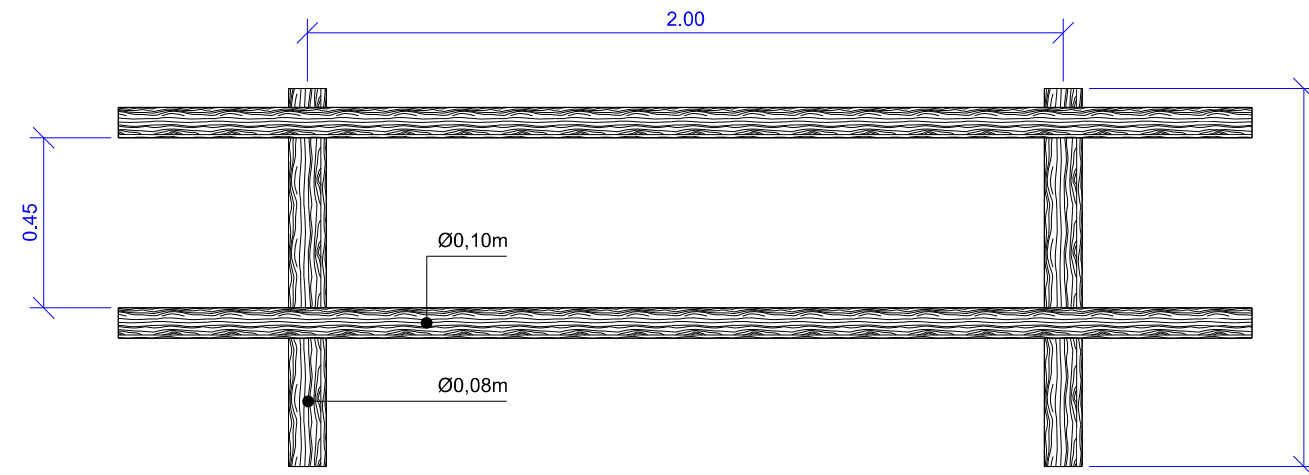
**CIERRE DE MALLA ELECTROSOLDADA**

Escala 1:20 - Cotas en m



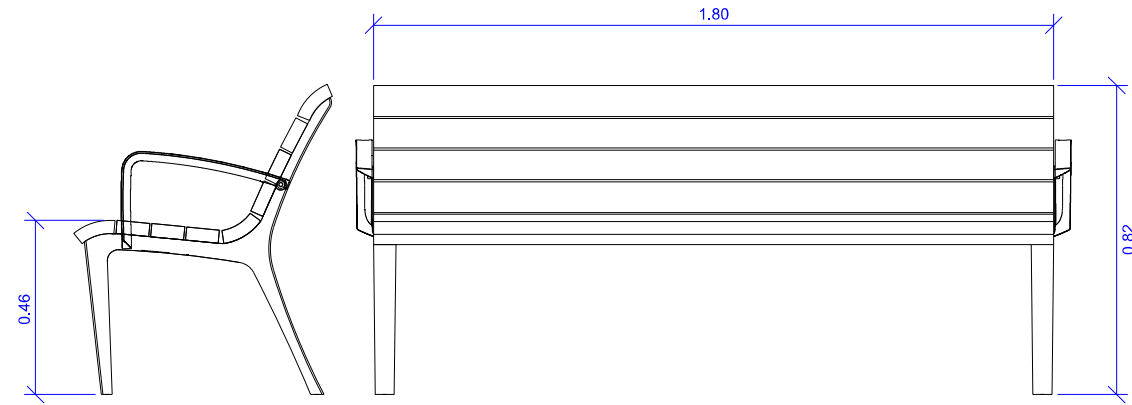
**VALLA DE MADERA**

Escala 1:20 - Cotas en m



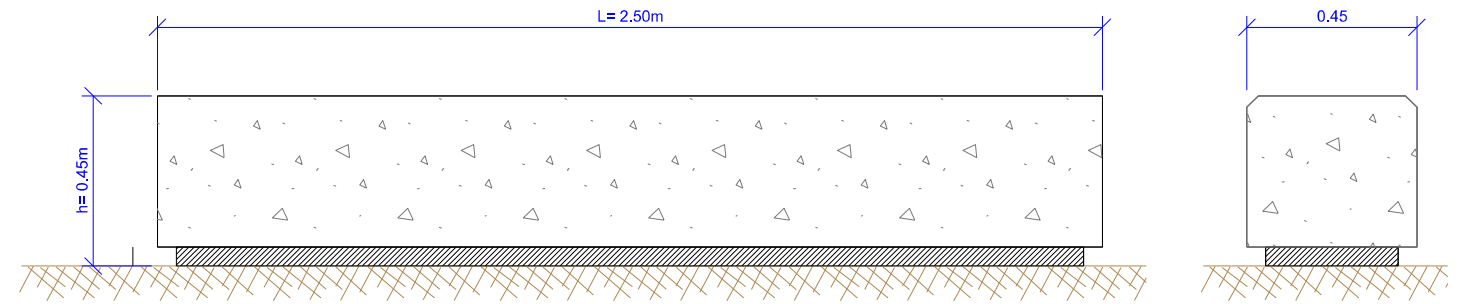
**BANCO MODELO AMANTA O SIMILAR**

Escala 1:20 - Cotas en m



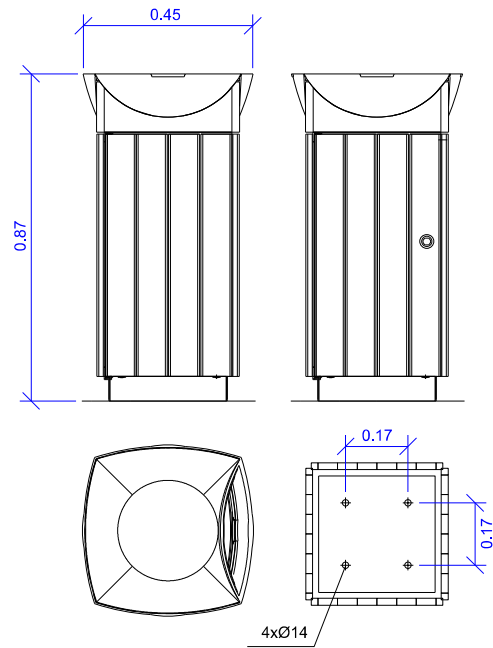
**BANCO DE BLOQUE DE GRANITO**

Escala 1:20 - Cotas en m



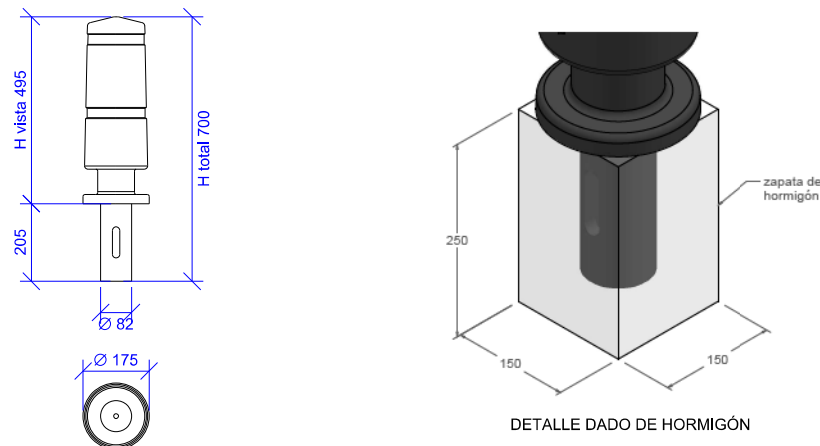
**PAPELERA MODELO LIPS RÚSTICA O SIMILAR**

Escala 1:20 - Cotas en m



**BOLARDO**

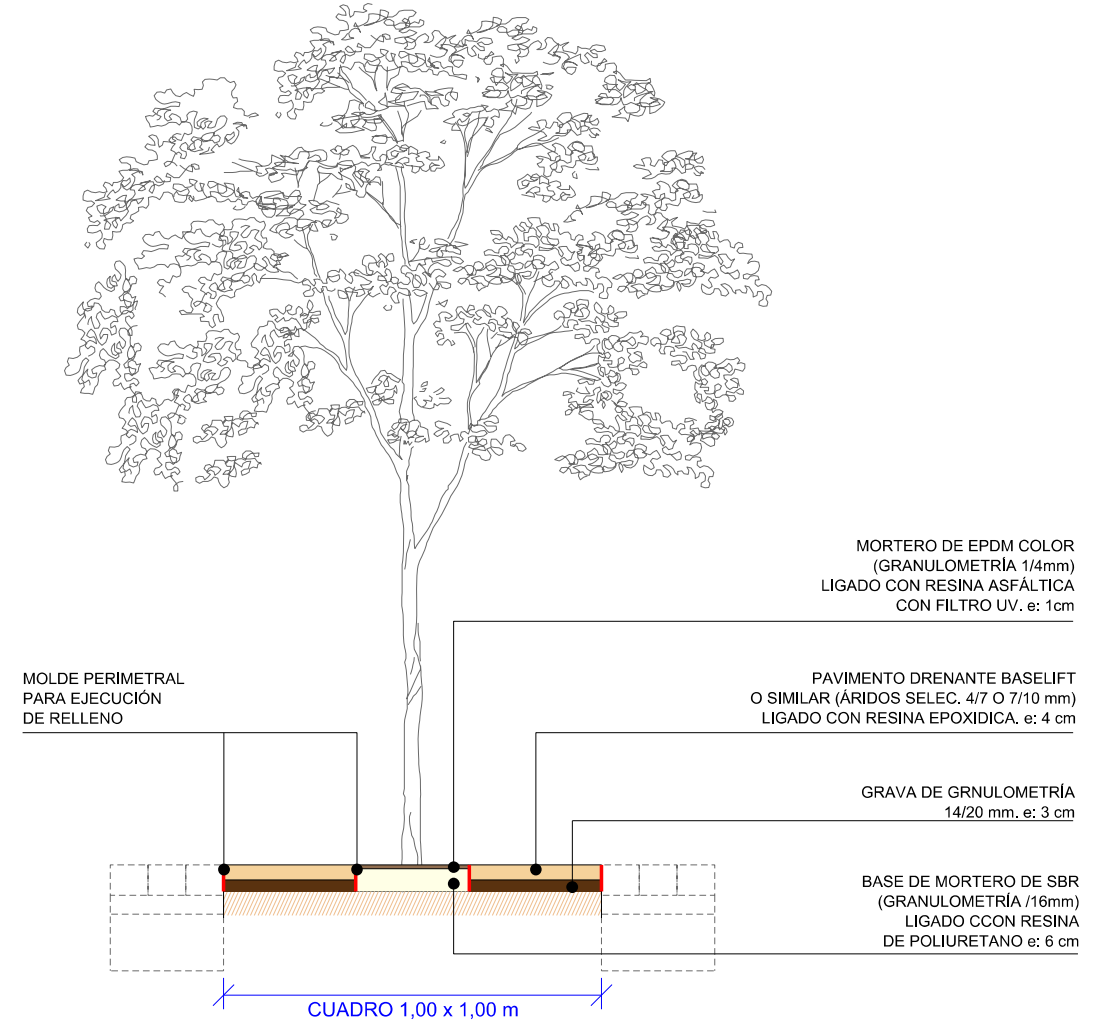
Escala 1:20 - Cotas en mm



MATERIAL: FUNDICIÓN DÚCTIL  
ACABADO: PINTADO OXIRÓN  
ANCLAJE: MEDIANTE EMPOTRAMIENTO

**ALCORQUE DE PAVIMENTO DRENANTE**

Escala 1:20 - Cotas en m

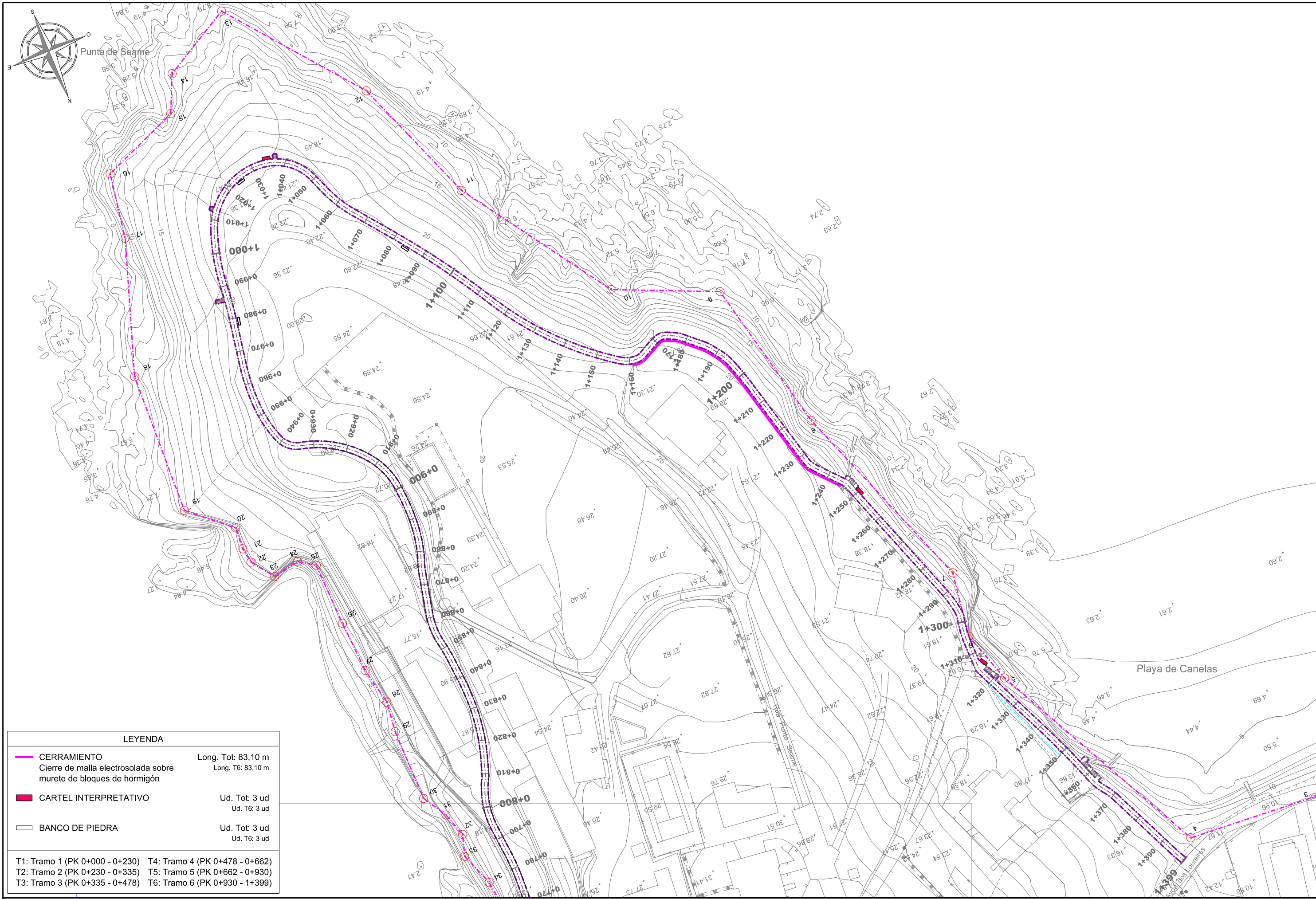


MORTERO DE EPDM COLOR  
(GRANULOMETRÍA 1/4mm)  
LIGADO CON RESINA ASFÁLTICA  
CON FILTRO UV. e: 1cm

PAVIMENTO DRENANTE BASELIFT  
O SIMILAR (ÁRIDOS SELEC. 4/7 O 7/10 mm)  
LIGADO CON RESINA EPOXIDICA. e: 4 cm

GRAVA DE GRNULOMETRÍA  
14/20 mm. e: 3 cm

BASE DE MORTERO DE SBR  
(GRANULOMETRÍA /16mm)  
LIGADO CCON RESINA  
DE POLIURETANO e: 6 cm



LEYENDA	
	CERRAMIENTO Cierre de malla electrosoldada sobre murete de bloques de hormigón Long. Tot: 83,10 m Long. T6: 83,10 m
	CARTEL INTERPRETATIVO Ud. Tot: 3 ud Ud. T6: 3 ud
	BANCO DE PIEDRA Ud. Tot: 3 ud Ud. T6: 3 ud
T1: Tramo 1 (PK 0+000 - 0+230)	T4: Tramo 4 (PK 0+478 - 0+662)
T2: Tramo 2 (PK 0+230 - 0+335)	T5: Tramo 5 (PK 0+662 - 0+930)
T3: Tramo 3 (PK 0+335 - 0+478)	T6: Tramo 6 (PK 0+930 - 1+399)



GOBIERNO DE ESPAÑA  
MINISTERIO DE AGRICULTURA, ALIMENTACIÓN Y MEDIO AMBIENTE  
DIRECCIÓN GENERAL DE SOSTENIBILIDAD DE LA COSTA Y DEL MAR  
SERVICIO PROVINCIAL DE COSTAS DE PONTEVEDRA

La Jefa del Servicio Provincial de Costas de Pontevedra:  
*Cristina de Paz-Curbera y Llovet*

El Ingeniero Director:  
*Antonio Iglesias Magán*

El I.C.C.P. Autor del proyecto:  
*Julio Roberes De Contingos*



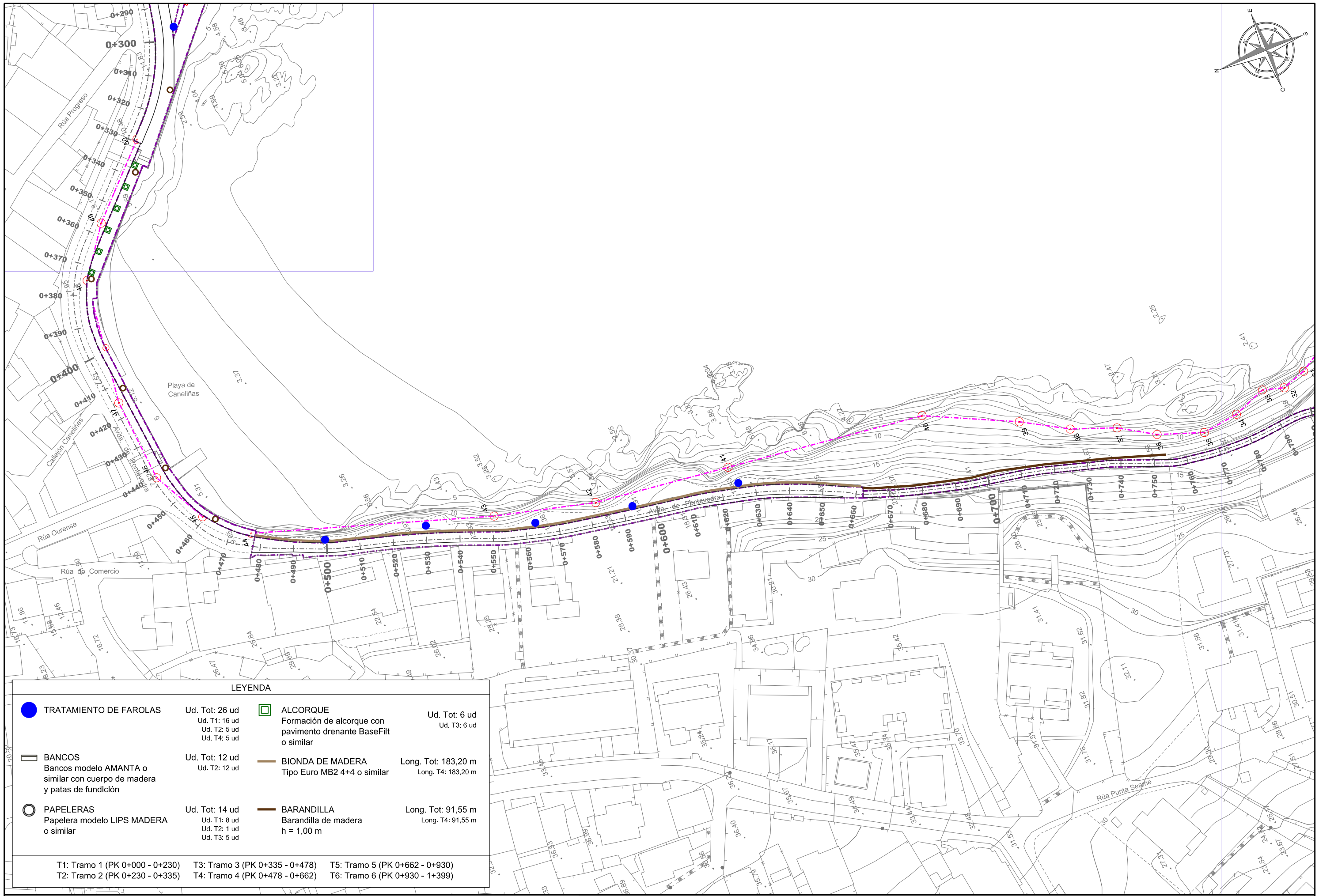
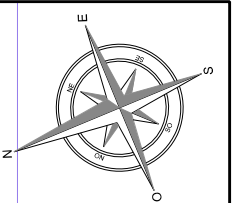
Título del proyecto:  
CONEXIÓN LITORAL ENTRE EL PUERTO DE PORTONOVO Y LA PLAYA DE CANELAS, T.M. DE SANXENXO (PONTEVEDRA)

Escala:  
1:1.000 (A3)  
E. Gráfica:

Provincia: Pontevedra  
Clave: 2015-16  
Fecha: Diciembre 2015

Título del plano:  
MOBILIARIO URBANO PLANTA

Nº Plano:  
10.1  
Hoja:  
03 de 03



**LEYENDA**

	<b>TRATAMIENTO DE FAROLAS</b> Ud. Tot: 26 ud Ud. T1: 16 ud Ud. T2: 5 ud Ud. T4: 5 ud		<b>ALCORQUE</b> Formación de alcorque con pavimento drenante BaseFilt o similar Ud. Tot: 6 ud Ud. T3: 6 ud
	<b>BANCOS</b> Bancos modelo AMANTA o similar con cuerpo de madera y patas de fundición Ud. Tot: 12 ud Ud. T2: 12 ud		<b>BIONDA DE MADERA</b> Tipo Euro MB2 4+4 o similar Long. Tot: 183,20 m Long. T4: 183,20 m
	<b>PAPELERAS</b> Papeleras modelo LIPS MADERA o similar Ud. Tot: 14 ud Ud. T1: 8 ud Ud. T2: 1 ud Ud. T3: 5 ud		<b>BARANDILLA</b> Barandilla de madera h = 1,00 m Long. Tot: 91,55 m Long. T4: 91,55 m

T1: Tramo 1 (PK 0+000 - 0+230)    T3: Tramo 3 (PK 0+335 - 0+478)    T5: Tramo 5 (PK 0+662 - 0+930)  
 T2: Tramo 2 (PK 0+230 - 0+335)    T4: Tramo 4 (PK 0+478 - 0+662)    T6: Tramo 6 (PK 0+930 - 1+399)